

MONITOR SERIES

Manuel de l'utilisateur



Table des matières



Introduction	13
Pointes et pieds	14
Positionnement	14
Positionnement à 2 canaux	14
Positionnement de l'AV	14
Atmos	15
Configurations de câblage	16
Bouchons de port	17
Rodage de vos enceintes	17
Panneau de l'amplificateur et commandes du MRW-10	18
Positionnement et installation initiale du MRW-10	20
Installation du MRW-10	20
Connecté à un récepteur AV	20
Connecté à un amplificateur stéréo	20
Dépannage	22
Informations utilisateur	22
Garantie	23

Introduction

Merci pour votre achat des enceintes Monitor. En sélectionnant les matériaux les plus raffinés possibles, nous avons su mettre à profit nos décennies d'expérience dans la conception d'enceintes pour donner vie à la nouvelle gamme Monitor.

Cette nouvelle gamme affiche un style minimaliste et épuré avec quelques touches héritées de la gamme System R de Monitor Audio, le tout dans un emballage résolument moderne.

La gamme propose un nouveau haut-parleur compact pour bibliothèque, ainsi qu'un nouveau modèle de colonne. Des variantes plus imposantes des deux modèles sont également disponibles afin d'équiper les pièces plus grandes et de s'adapter à des applications plus exigeantes.

Comme sur la nouvelle gamme Silver, les pieds de support fournis avec les modèles Monitor 200 et 300 donnent une apparence plus épurée et permettent d'occuper moins de surface au sol tout en améliorant la stabilité.

Pointes et pieds

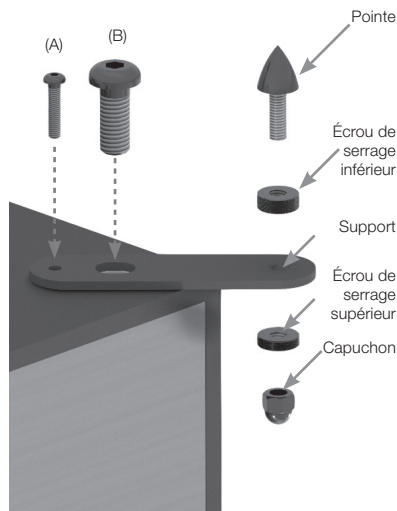
(Monitor 200 et 300 uniquement)

Si l'enceinte est installée sur un sol mou ou un tapis, vissez les pointes dans les pieds et le support. Fixez-les à la base de l'enceinte à l'aide des boulons fournis (A et B).

Vous pouvez vérifier que l'enceinte est de niveau sur tous les côtés en utilisant le niveau à bulle. Si elle n'est pas correctement de niveau, dévissez légèrement la pointe au point le plus bas puis vérifiez à nouveau. Répétez cette procédure jusqu'à ce que le caisson soit parfaitement de niveau. Utilisez l'écrou de serrage sur chaque pied pour les maintenir en place et éviter les vibrations indésirables.

Vérifiez qu'aucun câble électrique susceptible d'être endommagé par le pied ne passe sous le tapis ou la moquette.

Si vous n'utilisez pas les pointes, positionnez les pieds en caoutchouc auto-adhésifs fournis sous les pieds de support.



Positionnement

Positionnement à 2 canaux

Pour une utilisation dans un système à 2 canaux, la position d'écoute et les haut-parleurs doivent former un triangle équilatéral. Les haut-parleurs doivent être situés à environ 1,8 à 3 m de distance. La distance idéale avec le mur arrière varie selon l'enceinte et les goûts, cependant, les enceintes doivent être placées à un minimum de 91 cm des murs latéraux.

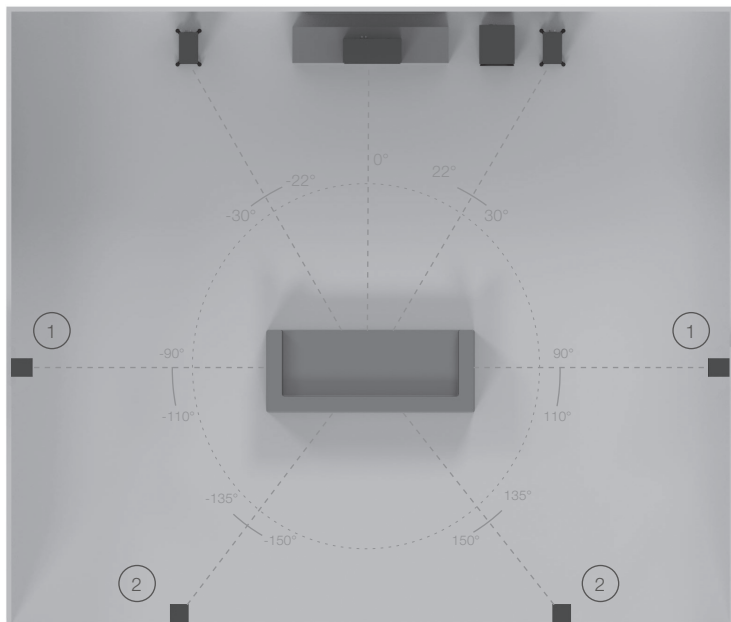
Il est fortement conseillé d'effectuer des essais lorsque vous installez les haut-parleurs, en effet, l'environnement et les préférences personnelles changent en fonction de chaque installation. Si, par exemple, vous trouvez que les basses sont insuffisantes, rapprochez légèrement les haut-parleurs du mur. La manœuvre opposée est recommandée si les basses vous paraissent excessives. Si c'est impossible, les bouchons de port peuvent vous aider à réduire les basses excessives. Si l'image stéréo est perdue, essayez d'orienter légèrement les enceintes vers l'intérieur. Le son doit donner l'impression de partir du point central entre les haut-parleurs et non des haut-parleurs eux-mêmes.

Positionnement de l'AV

Veillez vous reporter à l'illustration ci-dessous pour voir les angles idéaux et les positions de chaque enceinte dans votre système surround. Les enceintes doivent être éloignées du mur en fonction des préférences personnelles et selon les caractéristiques de l'enceinte.

Si vous écoutez de la musique (sans caisson de basse) et que le son est trop lourd et grave ou si le boom des graves est trop perceptible dans la pièce, éloignez légèrement les enceintes des murs. Si c'est impossible, essayez de régler la fréquence de crossover des haut-parleurs et/ou de changer la position du caisson de basse.

L'enceinte centrale Monitor C150 doit être directement dirigée de sorte que le tweeter soit orienté vers la position de vision et approximativement à hauteur d'oreille.



1. Enceintes surround latérales

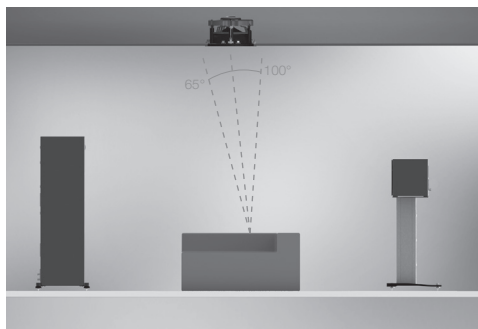
2. Enceintes surround arrière

Un système surround 7.1 utilisera les enceintes latérales (position 1) et arrière (position 2) pour créer une scène sonore complète à 360°. Si vous installez un système 5.1, vous pouvez placer vos enceintes surround en position (1) ou (2).

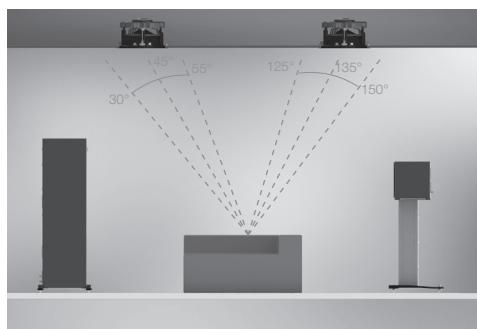
Atmos

Lorsque vous configurez un système Atmos, nous recommandons d'utiliser notre enceinte de plafond C265-IDC pour les canaux Atmos. Ces haut-parleurs emploient un module unique de tweeter/medium pivotant IDC (Inverted Dual Concentric) offrant une dispersion plus large. Ils sont parfaits pour les fonctionnalités Atmos. Pour en savoir plus sur C265-IDC, rendez-vous sur notre site monitoraudio.com.

Pour un positionnement idéal des configurations à 2 ou 4 enceintes, reportez-vous aux illustrations ci-dessous.

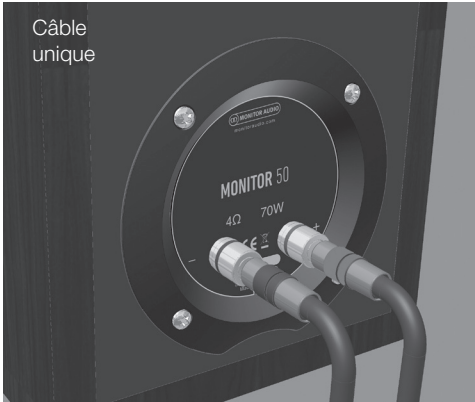


2 enceintes Atmos (alignement avec droite et gauche avant)

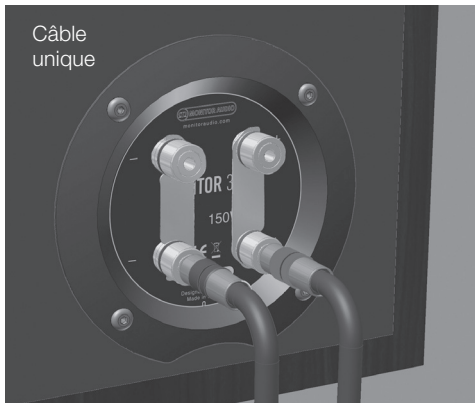


4 enceintes Atmos (alignement avec droite et gauche avant)

Configurations de câblage



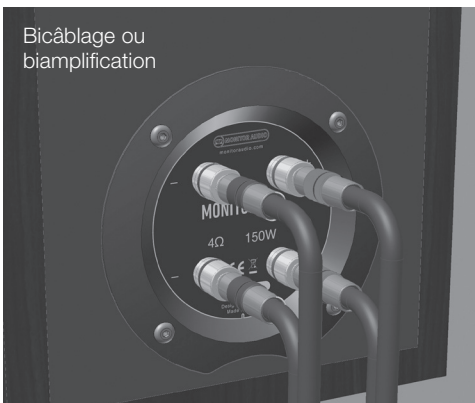
Les modèles 50 et C150 sont équipés d'une seule paire de terminaux d'enceinte (cf. illustration ci-contre), ce qui permet une connexion à câble unique.



Les modèles Monitor 100, 200 et 300 sont équipés de deux paires de terminaux, ce qui permet, entre autres, une connexion à câble unique (à l'aide d'un câble positif et d'un câble négatif) tel qu'illustré ci-contre.

REMARQUE : dans cette configuration, il est impératif d'utiliser les liaisons de terminal fournies.

Le bicâblage est possible en faisant partir deux paires de câbles (deux positifs et deux négatifs) à partir d'une paire de terminaux sur votre amplificateur.



Certains amplificateurs AV prennent en charge la connexion bi-amplification. Ce mode de connexion est semblable au bicâblage, sauf que deux paires de terminaux sont utilisées sur l'amplificateur AV. La bi-amplification est également possible en utilisant deux amplificateurs stéréo.

Parmi les avantages d'une connexion par bicâblage ou bi-amplification, on peut citer un son plus clair et harmonieux avec des médiums plus précis et des basses mieux contrôlées.

REMARQUE : lors d'une connexion par bicâblage de ces enceintes, il est impératif de retirer les liaisons de terminal fournies. Sans cela, l'amplificateur risque d'être endommagé.

Bouchons de port



AVERTISSEMENT : faites attention à ne pas enfoncer trop profondément les bouchons de port dans le port. Cela peut provoquer l'intrusion d'une partie de la mousse du bouchon directement dans le caisson.

Si le haut-parleur est destiné à être installé dans une petite pièce (environ 9 m²) ou si la pièce a tendance à reproduire une réponse en basses trop accentuée, il sera alors utile d'utiliser les bouchons de port. Cependant, il est conseillé de faire des essais de positionnement avec les haut-parleurs avant d'installer les bouchons de port. Pour des performances optimales du haut-parleur, vérifiez qu'il n'est pas trop près d'un mur ou près des coins d'une pièce.

Si le positionnement du haut-parleur est prédéterminé par l'esthétique ou la disposition de la pièce et que vous trouvez que les basses sont accentuées ou dans le cas où les enceintes sont placées à une distance inférieure à la distance suggérée page 14 d'un mur arrière (sur une bibliothèque ou un pied à côté d'un mur, par exemple), nous recommandons d'utiliser les bouchons de port. Cela aura pour effet de réduire le « boom » des basses et permettra une reproduction sonore optimale dans cet environnement.

Le « boom » (parfois appelé « overhang ») se produit généralement lorsque l'énergie des basses « excite » les parois de la pièce et génère une accentuation à une fréquence donnée ou un nombre de fréquences.

Lorsque vous installez les bouchons de port, l'extension générale des basses ne sera pas réduite, en revanche l'énergie/puissance des basses sera réduite autour de la fréquence de réglage du port. Ainsi, l'effet de « boom » des basses sera réduit tout en reproduisant un son clair et léger.

Dans toutes les circonstances, il est recommandé de faire des expérimentations.

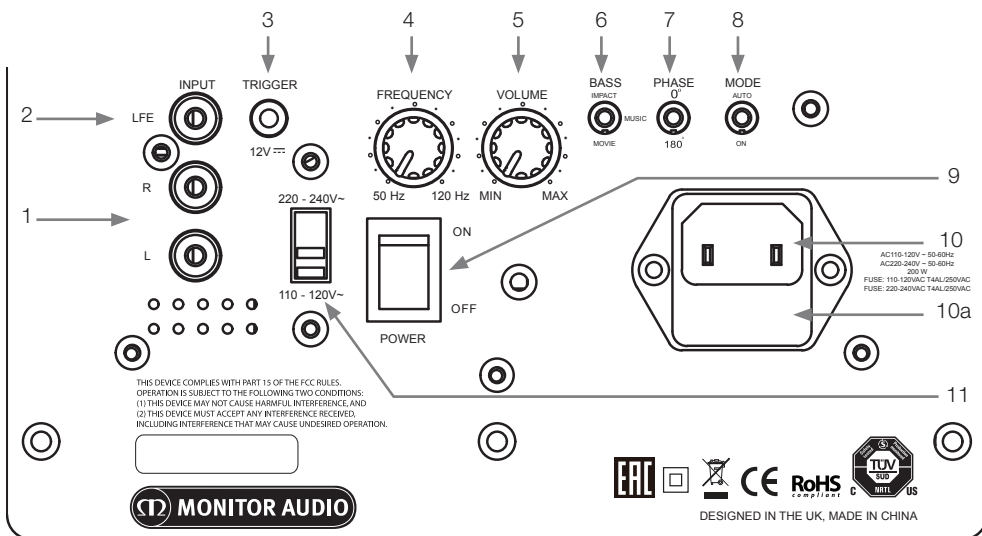
Rodage de vos enceintes

Rodez vos enceintes en jouant de la musique à des niveaux bas/moyen pendant approximativement 50 à 70 heures. Il est possible que vous trouviez que le son continue à s'améliorer même après 70 heures.

Ce peut être fait naturellement avec le temps : comme un vin fin, la performance s'améliorera avec l'âge.

Alternativement, si vous souhaitez faire jouer les enceintes en boucle continue, vous pouvez réduire le volume/présence audible en plaçant les enceintes face à face pour que les pilotes/tweeters soient directement alignés et aussi proches que possible. Connectez ensuite l'amplificateur à vos enceintes pour que l'une soit normale (en phase) : positif vers positif et négatif vers négatif (rouge vers rouge et noir vers noir), et l'autre enceinte hors phase : positif vers négatif et négatif vers positif sur les entrées de l'enceinte.

Panneau de l'amplificateur et commandes du MRW-10



1. Entrées stéréo RCA (gauche et droite)

C'est la méthode d'entrée de signal lors de l'utilisation d'un amplificateur stéréo. La connexion peut être faite avec une paire de câbles signal de haute qualité depuis la sortie pré-out d'un amplificateur. La fréquence de crossover devra être définie lors de l'utilisation de cette méthode de connexion. Nous recommandons de définir le crossover sur environ 80 Hz pour commencer. Cette valeur peut dépendre de la pièce et de vos goûts.

Remarque : la longueur des câbles ne doit pas dépasser 10 mètres pour éviter les interférences avec d'autres appareils électriques.

2. Entrée LFE (type RCA)

Cette entrée doit être utilisée lors de la connexion d'un caisson de basse à un amplificateur/récepteur AV. Le cadran de fréquence de crossover n'est pas utilisé pour l'entrée LFE. Ceci est dû au fait que la fonction crossover est contrôlée par l'amplificateur/processeur AV auquel il est connecté.

3. Entrée cordon 12 V ~ broche centrale = +12 V c.c.

Pour le contrôle de l'alimentation externe depuis l'amplificateur/récepteur AV au MRW-10. Un signal 12 V est fourni par l'amplificateur/récepteur AV et indique au MRW-10 de sortir de sa veille. Ceci permet un meilleur contrôle de la fonction on/off et s'avère bien plus efficace d'un point de vue consommation électrique. Lors de l'utilisation du cordon 12 V, le bouton d'alimentation (8) doit être sur la position **Auto** pour fonctionner correctement. Une fois que le récepteur AV a été éteint, le MRW-10 reste allumé environ 15 minutes avant de passer en veille. Le câble est vendu séparément.

4. Contrôle de la fréquence du crossover

Le contrôle de fréquence du crossover ne fonctionne que lors de l'utilisation de l'entrée stéréo RCA (1) et il est utilisé pour définir la limite haute de fréquence (passe-bas) du caisson de basse. Le bouton de crossover doit être réglé en fonction de la taille ou de la sortie de basse des haut-parleurs principaux/satellites. Si vous utilisez des haut-parleurs Monitor, définissez le crossover entre 50 et 100 Hz (selon les haut-parleurs supplémentaires). Nous vous conseillons de faire des essais.

Type de haut-parleur principal	Produit de la gamme Monitor	Réglage du contrôle de crossover
Grand haut-parleur pour support / bibliothèque	Monitor 50 / 100	60 à 100 Hz
Enceinte à poser au sol	Monitor 200 / 300	50 à 80 Hz

5. Contrôle du volume

Ce bouton vous permet d'ajuster le niveau ou le volume pour obtenir un son global équilibré. Pour obtenir un son équilibré, vous devrez lire plusieurs extraits de films ou morceaux que vous connaissez. Démarrez avec le volume au minimum et augmentez le volume jusqu'à obtenir un son équilibré. Si vous utilisez un processeur AV ou un amplificateur récepteur AV, le système peut être ajusté avec la fonction tonalité de test dans les options de configuration. (Référez-vous à la section installation du manuel de l'utilisateur du processeur ou amplificateur AV) Quand le caisson de basse est correctement configuré, il doit être difficile d'identifier son emplacement dans la pièce.

6. Bouton de basse

Ce bouton vous permet de faire correspondre la réponse des basses du caisson de basse à vos goûts. Trois réglages sont disponibles : Musique, Film et Impact. En mode Film, la basse propose une réponse plate de 35 Hz. Le mode Musique est 2 dB plus bas que le mode film mais descend plus bas, jusqu'à 30 Hz. Le mode Impact est 3 dB plus haut que le mode film et descend facilement à 40 Hz.

7. Bouton de contrôle de phase

Le bouton de contrôle de phase sert à synchroniser les décalages éventuels entre le caisson de basse et les haut-parleurs principaux/satellites. Quand le caisson de basse est en phase avec les haut-parleurs principaux/satellites, le son doit être plein. Asseyez-vous en position d'écoute normale lorsque vous ajustez le bouton de phase. Vous pourriez avoir besoin de l'aide d'une autre personne. Si la configuration a été faite correctement, l'emplacement du caisson de basse doit être quasiment indétectable. Nous vous conseillons de faire des essais pour de meilleurs résultats. Veuillez cependant noter que dans la plupart des cas, le bouton de contrôle de phase doit être réglé sur 0 degré.

8. Bouton d'alimentation avec fonction d'auto-allumage

Quand le bouton est en position « On », le caisson de basse est allumé dans tous les cas. En position « Auto », le caisson de basse s'allumera automatiquement lorsqu'un signal d'entrée sera reçu. Sans réception de signal, il restera en marche pendant 15 minutes avant de basculer en mode veille jusqu'à la réception d'un nouveau signal.

Remarques complémentaires sur la fonction d'auto-allumage

Avec la fonction d'auto-allumage, le caisson de basse se « verrouillera » sur l'entrée qui l'a activé. Dans la plupart des cas, lors de l'utilisation de la connexion d'entrée stéréo ou LFE, ceci n'aura pas d'importance. Cependant, si vous utilisez les connexions stéréo et LFE en même temps, vous ne pourrez pas basculer entre les signaux d'entrée avant que le caisson de basse n'entre en mode veille. Ceci peut être effectué manuellement en l'éteignant puis en le rallumant, ou en attendant qu'il entre en veille (15 minutes) avant de modifier à nouveau les entrées.

9. Bouton de l'alimentation principale

Le bouton de l'alimentation principale doit être placé sur « Off » quand le caisson de basse n'est pas utilisé pendant une longue période. Le bouton doit être placé sur « On » pour que le caisson de basse fonctionne.



AVERTISSEMENT : comme le bouton de l'alimentation principale se trouve sur le panneau à l'arrière, l'équipement doit se trouver dans une zone dégagée, sans obstacle empêchant l'accès au bouton.

10. Connecteur de l'alimentation principale IEC / Emplacement du fusible

Le caisson de basse est livré avec un câble à 2 broches à connecter à l'entrée et à brancher sur le secteur. Utilisez SEULEMENT le câble IEC approprié fourni avec le produit. Un fusible externe est également installé sur le connecteur. Si le fusible saute lors d'une opération, un fusible de rechange est fourni dans le porte-fusible. Si vous souhaitez changer le fusible, vous devez le faire en retirant le connecteur de l'alimentation principale IEC et en retirant délicatement le fusible d'origine de son étui, qui se trouve sous le connecteur de l'alimentation principale IEC (10a). S'il saute à nouveau, nous vous conseillons de demander l'aide d'un agent de service agréé. N'essayez PAS de placer un nouveau fusible car vous risqueriez de sérieusement endommager l'amplificateur.

11. Sélecteur du courant principal

Il est défini sur la spécification du courant principal de votre pays. N'effectuez aucune modification car vous pourriez causer des dégâts permanents au produit et même des incendies. Un couvercle en plastique transparent est placé au-dessus du sélecteur pour éviter les ajustements accidentels.

Positionnement et installation initiale du MRW-10



Laissez le caisson de basse débranché de la prise secteur jusqu'à ce que tous les câbles de signal soient connectés et les pieds attachés.

Fixez les pieds sous le MRW-10 à l'aide des vis fournies dans les pas de vis se trouvant à la base du caisson.

Le caisson de basse devrait maintenant être placé dans la position la plus adaptée, si possible à l'écart des coins, car cela peut causer un excès de basse. Une fois que vous avez trouvé une bonne position, il est important de vérifier que les câbles sont assez longs pour être branchés facilement sans être tendus. Les câbles doivent faire moins de 10 mètres pour éviter les interférences.



AVERTISSEMENT : ne connectez ni ne déconnectez jamais les prises d'entrée / sortie RCA lorsque le caisson de basse est allumé.

Pour la configuration initiale, mettez l'interrupteur d'alimentation sur la position « On » et laissez le cordon 12 V débranché (si vous l'utilisez).

Une fois les câbles d'entrée connectés et l'interrupteur d'alimentation sur la position « On », le caisson de basse peut être branché sur la prise secteur et allumé en utilisant l'interrupteur de la prise secteur.

Installation du MRW-10

Connecté à un récepteur AV

La majorité des amplificateurs AV possèdent des systèmes de configuration automatique. Si votre amplificateur possède une procédure de configuration automatique, lancez-la maintenant avec le bouton de volume pointant vers 10-12 heures et le bouton d'alimentation en position On.

Une fois la configuration automatique terminée, vérifiez les paramètres pour le caisson de basse sur l'amplificateur AV pour vous assurer qu'ils sont corrects. La fréquence du crossover doit être environ la même que dans le tableau en page 18, et le niveau ne doit pas être supérieur ou inférieur à +/- 3 dB. Si ce n'est pas le cas, nous vous conseillons d'ajuster en conséquence.

Lisez maintenant divers extraits de musiques et films que vous connaissez bien, et augmentez progressivement le volume vers un niveau d'écoute moyen lorsque vous avez vérifié que tout fonctionnait bien.

Connecté à un amplificateur stéréo

Une entrée stéréo gauche et droite peut être nécessaire si vous utilisez un amplificateur stéréo à 2 canaux, ou un amplificateur sans sortie LFE. Connectez 2 câbles interconnectés (gauche et droite) de l'amplificateur vers les connectiques marquées L et R.

Une fois l'amplificateur intégré ou le préamplificateur réglé à un niveau bas, configurez le caisson de basse à l'aide du guide suggéré ci-dessous avant de lire de la musique ou des tonalités de test.

- Configurez le volume à environ 10 heures (page 18)
- La fréquence doit être réglée conformément à vos haut-parleurs principaux (voir le tableau en page 18)
- Phase vers 0 (page 18)

Vous pouvez maintenant lire plusieurs musiques / extraits de films que vous connaissez bien et ajuster le volume et/ou la fréquence jusqu'à ce que l'intégration et l'équilibre du caisson de basse avec le reste du système vous conviennent.

Modèle	Monitor 50	Monitor 100	Monitor 200	Monitor 300	Monitor C150
Format du système	2 voies	2 voies	2,5 voies	2,5 voies	2 voies
Réponse en fréquence	55 Hz à 30 kHz	44 Hz à 30 kHz	40 Hz à 30 kHz	35 Hz à 30 kHz	60 Hz à 30 kHz
Sensibilité (1 W à 1 m)	87 dB	88 dB	88 dB	90 dB	88 dB
Impédance nominale	8 ohms	8 ohms	8 ohms	8 ohms	8 ohms
SPL maximum (par paire)	109 dBA	111 dBA	112 dBA	115 dBA	111 dBA
Puissance nominale RMS	70 W	100 W	120 W	150 W	100 W
Configuration amplificateur RMS recommandée	15-70 W	30-100 W	30-120 W	40-150 W	20-100 W
Conception du caisson	Port Bass-Reflex arrière avec technologie de port HiVe II	Port Bass-Reflex arrière avec technologie de port HiVe II	Double chambre Bass-Reflex – Port Bass-Reflex arrière avec technologie de port HiVe II	Bass-Reflex – Port Bass-Reflex arrière avec technologie de port HiVe II	Caisson scellé
Complément de l'unité principale	1 haut-parleur medium/grave MMPII 5,5", 1 x tweeter Black C-CAM 25 mm	1 haut-parleur medium/grave MMPII 6,5", 1 x tweeter Black C-CAM 25 mm	1 haut-parleur grave MMPII 5,5" 1 haut-parleur medium/grave MMPII 5,5" 1 tweeter Black C-CAM 25 mm	2 haut-parleurs grave MMPII 6,5" 1 haut-parleur medium/grave MMPII 6,5" 1 tweeter Black C-CAM 25 mm	2 haut-parleurs medium/grave MMPII 5,5" 1 tweeter Black C-CAM 25 mm
Fréquence de crossover	2,8 kHz	3,3 kHz	BF : 650 Hz MF/HF : 2,2 kHz	BF : 700 Hz MF/HF : 3,3 kHz	3,9 kHz
Dimensions externes H x L x P (grille incluse)	206 x 206 x 237,8 mm 8 ^{1/8} x 8 ^{1/8} x 9 ^{3/8} pouces	310 x 201 x 298,3 mm 12 ^{2/16} x 7 ^{15/16} x 11 ^{3/4} pouces	850 x 174 x 299,3 mm 33 ^{7/16} x 6 ^{7/8} x 11 ^{13/16} pouces	970 x 201 x 299,3 mm 38 ^{3/16} x 7 ^{15/16} x 11 ^{13/16} pouces	174 x 455 x 187,8 mm 6 ^{7/8} x 17 ^{13/16} x 7 ^{3/8} pouces
Dimensions externes HxLxP (grille et pieds inclus)	N/D	N/D	873 x 215,4 x 309,8 mm 34 ^{3/8} x 8 ^{1/2} x 12 ^{3/16} pouces	983 x 252,9 x 315,3 mm 39 ^{1/8} x 9 ^{15/16} x 12 ^{7/16} pouces	N/D
Poids du produit	3,56 kg	5,12 kg	10,82 kg	13,66 kg	5,40 kg
Finitions	Noir, blanc, noyer	Noir, blanc, noyer	Noir, blanc, noyer	Noir, blanc, noyer	Noir, blanc, noyer

MRW-10										
Limite de fréquence basse	Limite de fréquence haute	Sortie de l'amplificateur	Modos d'égalisation de la basse	Alignement du caisson	Complément de haut-parleur	Impédance en entrée	Tension d'entrée principale (Préréglage d'usine)	Consommation électrique	Dimensions externes Grille incluse (H x L x P)	Poids
30 Hz (-6 dB)	Variation de 50 à 120 Hz à 24 dB/Octave	100 W	Musique / Film / Impact	Bass-Reflex, construction 18 mm	1 haut-parleur longue portée MMP II 10"	20k ohms	110 à 120 V c.a. 220 à 240 V c.a.	< 0,5 watts (vaille)	320 x 320 x 340 mm (12 ^{5/8} x 12 ^{5/8} x 13 ^{3/8} pouces)	10,54 kg

Monitor Audio se réserve le droit de modifier les spécifications sans notification préalable.

Dépannage

En cas de problème technique ou lors de la configuration de votre caisson de basse, veuillez consulter la section dépannage ci-dessous.

Mon caisson de basse refuse de s'allumer.

- Vérifiez que l'alimentation principale est bien connectée au secteur et au caisson de basse. Vérifiez aussi le fusible de la prise principale (sur laquelle l'appareil est branché) et le fusible dans le caisson de basse. Reportez-vous à la page 18 pour plus d'informations sur l'emplacement du fusible et son remplacement.
- Le caisson reçoit-il un signal ? S'il reçoit bien un signal, le bouton d'alimentation est-il sur Auto ou On, et la source du signal est-elle allumée ? Essayez d'ajuster le niveau de volume de la source et essayez de mettre le bouton sur On.

S'il ne s'allume toujours pas, veuillez contacter votre revendeur local ou Monitor Audio immédiatement.

Aucun son ne sort du caisson de basse.

- Les cordons de signal sont-ils bien connectés ? Vérifiez-les. Si possible, essayez avec d'autres cordons dont vous êtes sûr qu'ils fonctionnent.
- Le volume est-il simplement très faible ?

S'il n'y a toujours pas de signal de sortie, veuillez contacter votre revendeur local ou Monitor Audio immédiatement.

Informations utilisateur

Détails du produit

Modèle

Numéro de série du produit

Date d'achat

Informations du revendeur

Nom du revendeur

Adresse

.....

Adresse email

Numéro de téléphone

Garantie

Le savoir-faire et la performance de ce produit sont garantis contre les défauts de fabrication pour une période de **cinq** ans à partir de la date d'achat (voir conditions dans le livret d'instructions de sécurité importantes), dans la mesure où le produit a été fourni par un revendeur Monitor Audio agréé selon un accord de vente.

Pour nous aider à retrouver vos détails de garantie dans notre base de données client, le cas échéant, veuillez prendre quelques minutes pour enregistrer votre produit en ligne sur monitoraudio.com.